

슈퍼신호봉 / 세이프맨

SAFE-300 / SAFE-300M / SAFE-300F
OPERATING MANUAL 사용설명서

SAFE-MEN



저희 이렉스전자 제품을 이용해 주셔서 감사 합니다.

설명서를 읽으신 후 사용하시면 훨씬 편리하고 오래 사용할 수 있습니다.

■ 본제품의 사용설명서는 동영상으로도 볼수 있습니다. www.erec.co.kr www.safemen.co.kr

■ 본제품은 특허 및 상표,의장 출원된 제품으로 도용하면 불이익을 받을 수 있습니다.



K1192/E05

ISO14001



안전을 위한 경고 및 주의사항

사용자의 안전을 지키고 재산상의 손해 등을 막기 위한 내용입니다. 내용을 잘 읽고 올바르게 사용해 주십시오.

경고

- 사용을 잘못하면 사용자가 사망하거나 중상을 입을 가능성이 예상되는 경우



폭발 위험 지역에서는 사용하지 마세요

- 폭발 위험 지역내에서 규정하는 모든 지시사항과 신호를 준수하시기 바랍니다.



젖은손으로 아답타의 전원플러그를 만지지 마세요.

- 감전이 될 수 있습니다.



한 콘센트에 여러개의 아답타 또는 다른 전원콘센트를 동시에 꽂아 사용하지 마세요.

- 발열 및 발화되어 위험합니다.
- 아답타는 콘센트에 확실하게 꽂아 주세요.
- 아답타의 플러그에 이물질이나 물기가 묻어있는 경우에는 잘 닦은 다음 사용하세요.

주의

- 사용을 잘못하면 사용자가 부상을 입거나 물질적 손해가 예상되는 경우



사용자 임의로 절대로 개조, 분리, 혹은 수리하지 마세요.

- 수리는 반드시 이렉스전자 지정한 곳이나 본사 서비스센터를 이용하세요.
- 안전을 위한 경고 및 주의사항을 반드시 지켜주십시오. 그렇지 않을 경우 무상 수리를 받으실 수 없습니다.



제품 또는 충전용 아답타를 열기구 화기엄금지역 가까이에 두지 마세요.

- 변형, 폭발하거나 화재의 원인이 됩니다.







충전아답타는 반드시 전기용품 안전인증을 획득한 이렉스전자에서 제공하는 표준품을 사용 하셔야 합니다.

- 그렇지 않을 경우, 충전이 되지 않거나 배터리가 폭발할 수 있습니다.
- 제품불량의 원인이 되며 무상 수리를 받으실 수 없습니다.



이럴땐 사용을 자제해 주세요

통제시나, 긴급한 상황이 아닌 다음의 경우에는 사용을 자제해 하세요!

- 통제, 인솔, 안내, 경고등 세이프맨 원래의 용도에서 벗어난 사용은 자제해 주세요! 
- 사람의 귀 가까이 대고 사용하는것은 자제해 주세요! 
- 주택가, 도서관, 병원 근처에서는 긴급하거나 꼭 필요한 경우가 아닌 때에는 가능한 사용을 자제해 주세요! 
- 본 제품으로 장난을 하거나 위협하지 마세요! 

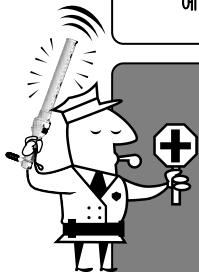
MEMO 



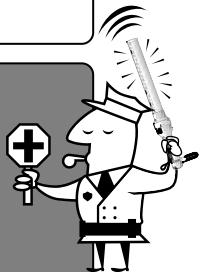
제 품 개 요

저희 이렉스전자산업의 제품을 애용해 주셔서 대단히 감사 합니다.

세이프맨은 엄격한 생산과정과 철저한 품질관리로 생산되며, 본 전자신호봉앰프 (세이프맨)은 세계최초 신개념 안전용품으로 실용신안,의장,상표,국제PCT출원 및 등록된 제품으로 성능과 실용성에 역점을 둔 제품으로 안전과 관련된 어느곳 에서나 폭넓게 사용이 가능 합니다.



세이프맨이란? 전자신호봉 기능과 메가폰 기능을 결합한 제품으로 단순한 신호표시의 기능에서 벗어나 보다 효율적인 통제,인식,안내를 위해 강력한 혼 스피커와 앰프를 내장하여 원거리(최대500m음성감지)음성전달이 가능하도록 특수 설계된 신개념 안전용품 입니다.



목 차

차례	내 용	페이지	차례	내 용	페이지
----	-----	-----	----	-----	-----

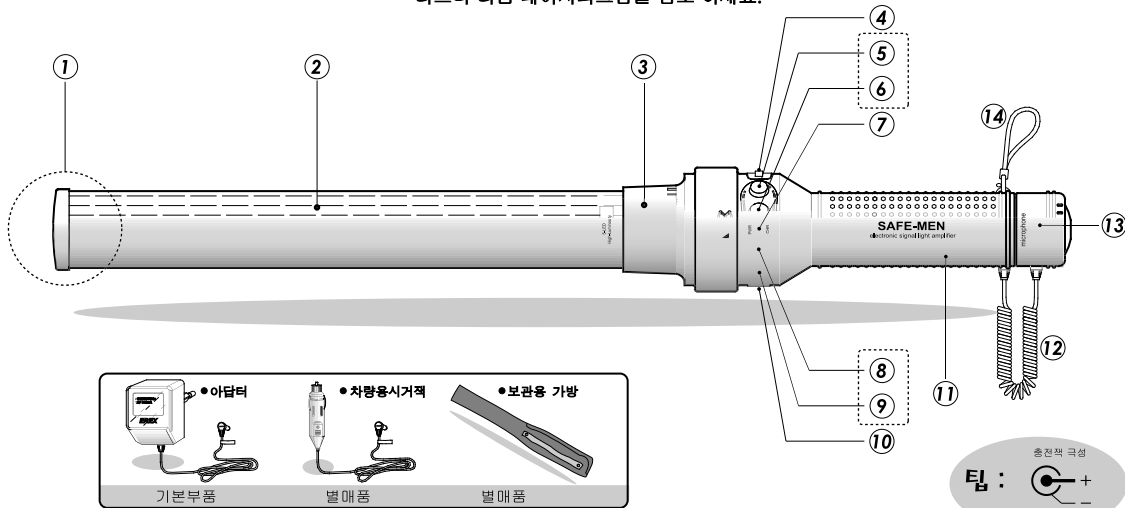
- ▲ 안전을 위한 경고 및 주의사항.....1
- ⊗ 이럴땐 사용을 자제해 주세요.....2
- ⊙ 제품개요.....3
- ⊙ 목 차.....4

1	각부의명칭 / 모델별 주요기능	5~6
2	각부의명칭 및 기능설명	7~8
3	사용하기전 세팅 및 요약설명	9
4	이런곳에 사용하면 좋습니다	10
5	충전방법 및 요령 / 이럴때 충전하면 됩니다	11~12

6	부품교체방법	13
7	보관요령	14
8	문의하기전에 / 고장 같다고요?	15~16
9	제품사양	17
10	보증서	18

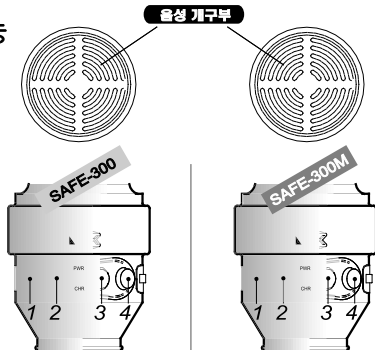
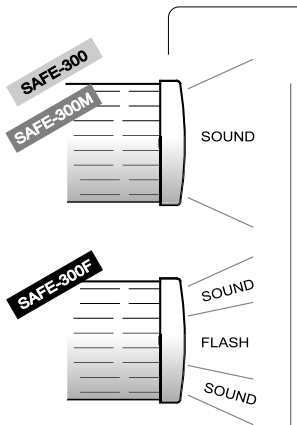
각부의명칭

◆ 아래 그림은 SAFE-300기준이며 300M/300F는 점선부분(1,5,6,8,9)의 기능이 다르니 다음 페이지의그림을 참조 하세요.

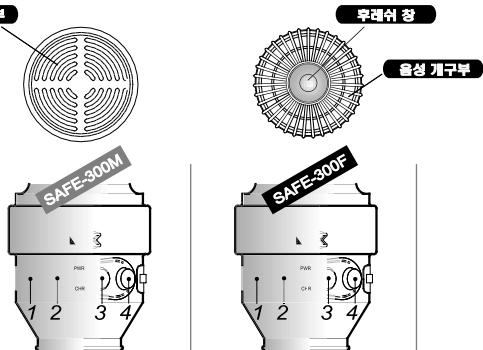


각부의명칭

모델별 주요기능



- 1 파이렌 버튼
- 2 시그널램프 버튼
- 3 메가폰 버튼
- 4 호루라기 버튼



- 1 후레쉬 버튼
- 2 시그널램프 버튼
- 3 메가폰 버튼
- 4 호루라기 버튼
- 1+4 메세지 녹음

각부의 명칭 및 기능설명

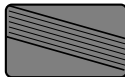
①



♣ 시그널 라이트 몸체캡

스피커의 음성출력이 이곳을 통해 밖으로 나옵니다. (300F모델은 이곳에 라이트부가 있습니다.)

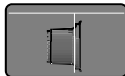
②



♣ 시그널 라이트 몸체

시그널 라이트 스위치(7)을 누르면 내부의고광도 LED에 의해 몸체 전체에 불빛이 점멸합니다.

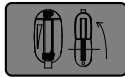
③



♣ 시그널 라이트 링

몸체와 시그널 라이트부를 연결하는 부품입니다. (이부분을 돌리면 몸체와 시그널 라이트부가 분리됩니다.)

④



♣ 음량볼륨

메가폰/호루라기/싸이렌의 음량을 조절하는 볼륨입니다. 볼륨을 위쪽으로 올리면 음량이 커지고 아래로 내리면 음량이 작아집니다. (본격적으로 사용하기전에 메가폰 기능을 이용하여 미리 음량조절을 하여주세요.)

⑤



♣ 호루라기 버튼

인솔 및 통제시 등에 사용하는 호루라기 기능으로, 버튼을 누르는 동안 호루라기 소리가 납니다. 스위치를 놓으면 소리는 멈춥니다. (300M/300F의 기능은 8쪽 참조)

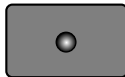
⑥



♣ 메가폰 버튼 (마이코볼륨(4)은 미리 적당한 크기로 세팅합니다.)

마이크부(12)를 반시계 방향으로 돌려서 빼고 마이크를 최대한 입에 밀착한후 마이크버튼을 누른 후 방송합니다.

⑦



♣ 전원/충전 LED

버튼 조작시 또는 충전시 표시램프 입니다. (충전시적색/만충전시 꺼짐,사용시 버튼을 누르면 녹색/배터리부족시 주황색으로 표시됨)기능요약,충전방법을 참조

⑧



♣ 시그널라이트 스위치

스위치를 한번 누르면 신호등의 LED가 점멸합니다. 스위치를 다시한번 누르면 LED가 꺼집니다.

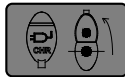
⑨



♣ 싸이렌 버튼

긴급시나 비상시 사용하는 싸이렌 기능으로 버튼을 누르는 동안 사이렌 소리가 납니다. 스위치를 놓으면 소리는 멈춥니다.

⑩



♣ 배터리 충전적

배터리 충전적 입니다. 커버를 위로 열고 충전 아담터 또는 씨커 코오드를 여기에 꽂으면 충전이 됩니다. 충전이 끝나면 커버를 홈에 잘맞추어 닫아 줍니다.

각부의 명칭 및기능설명

11) 몸체 손잡이부

손잡이부로 미끄러지지 않도록 돌기가 형성되어 있습니다.

12) 마이크 코오드

스프링 코오드로 되어있으며 몸체와 마이크부와 연결되어 있습니다.

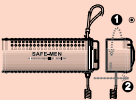
13) 메가폰 마이크부

메가폰 마이크부로 탈부착이 가능하며 부착된상태, 떼어낸 상태 모두 사용 가능합니다.

14) 제품걸이 줄

제품을 걸어놓거나 사용시 손목등에 끼울 수 있습니다.

13) 메가폰 마이크부 분리 방법



1. 반시계 방향으로 약2cm정도 돌립니다.
2. 마이크부를 잡고 힘껏 당기면 분리가 됩니다.
3. 마이크를 몸체에 결합할 때는 몸체의 결합홈에 마이크를 끼우고 시계방향으로 돌리면 결합됩니다.

모델별 9번기능

9



메세지 재생버튼
버튼을 누르면 녹음된 메세지 재생 됩니다.

SAFE-300M

메세지 녹음버튼

- 9번,5번을 동시에 누르면 녹음상태가 되고 주황색 램프가 켜지며 이때 마이크에 약10Cm정도 거리를 두고 큰소리로 녹음을 합니다. 녹음시간이 다되면 자동으로 녹음램프가 꺼집니다.
- 녹음소거 / 녹음상태로 마이크에 음성을 가하지 않으면 됩니다

9



후레쉬 스위치

- 한번 누르면 볼륨에 후레쉬 램프 켜지고 다시 한번 누르면 후레쉬 램프가 꺼집니다.

SAFE-300F

다시 녹음을 하면
팁 : 종전의 녹음내용은
지워집니다.

사용하기전 세팅 및 요약설명

본격사용전 세팅하기

- 마이크(13)를 본체에서 돌려 뽑은다음 메가폰 버튼(5)을 누르고 마이크를 입에 **최대한 밀착**한 후 본체와 거리를 멀리하고 방송을 하면서 필요한 음량이되도록 **볼륨(4)을 조절** 합니다
(먼저 커버를 위로 젖히고 안쪽의볼륨을 위쪽으로 돌리면 음량이 커지고 아래쪽으로 내리면음량이 작아 집니다.)
- 이때 전원LED(7)의 색상이 녹색이면 배터리양이 충분하며 **주황색**이면 배터리양이 부족하므로 즉시 충전을 하는것이 좋습니다.

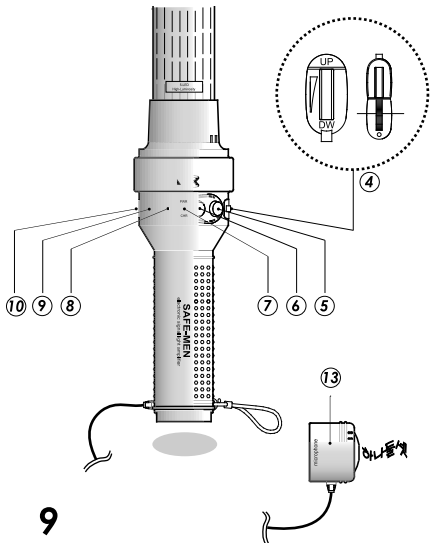
세이프맨 조작부 바로알기

- (8)시그널램프 스위치는 **한번누르면 켜지고 다시한번 누르면 꺼집니다.**
- (5)(6)(8)메가폰버튼등은 **누르고 있는동안 켜지고** 놓으면 꺼집니다.



세이프맨 LED표시 바로알기

- 충전중에는 적색 / 충전이 끝나면 꺼집니다.
- 버튼을 누를때 배터리 전원이 충분하면 LED가 녹색으로 들어옵니다. 배터리 전원이 충분치 않으면 LED가 주황색으로 들어옵니다.
- **녹음버튼(9)+(5)을 누르면 LED가 적색으로 켜지고 녹음시간이 끝나면 녹색으로 바뀝니다./SAFE-300M**



이런곳에 사용하면 좋습니다

1 통제, 단속...

교통경찰/교통통제/읍주다순/교통정리/산차차
공공경찰 공공 읍주다순 교통정리 산차차

철도/지하철/모터우저/교통봉사대..
철도 지하철 모터우저 교통봉사대

2 산업안전...

건설공사여자/사어여자..
건설공사여자 사어여자

안전관리자
안전관리자

3 생활안전...

놀이공원/실내수영장/해수욕장등 위락시설..
놀이공원 실내수영장 해수욕장등 위락시설

안전요원, 이송책임자
안전요원 이송책임자

4 주차관리, 안내

아파트 주차안내/배화점, 할이저 주차안내..
아파트 주차안내 배화점 할이저 주차안내

비디주차요원, 경비원
비디주차요원 경비원

5 인솔...

학교/유치원/단체/관광객..
학교 유치원 단체 관광객

야외 활동 및 수련회 이송시책임자
야외 활동 및 수련회 이송시책임자

6 훈련, 교육...

민방위/군부대..
민방위 군부대

야간훈련, 대피훈련, 책임자
야간훈련 대피훈련 책임자

7 방법...

방범대원/아파트/빌딩..
방범대원 아파트 빌딩

8 재난, 재해구조

소방대원/구조요원..
소방대원 구조요원

9 해상안전...

선박/유람선/선창, 부도..
선박 유람선 선창 부도

9쪽

3

4

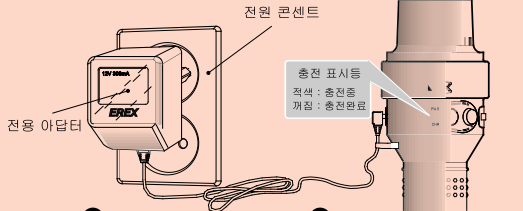
이런곳에 사용하면 좋습니다

충전방법 및 요령

주의 (AC전원 사양이 다른 경우 충전이 되지않거나 제품에 이상이 생길 수 있으며 이경우 무상수리를 받으실 수 없습니다.)

AC 아답터로 충전하기

- AC220V/60Hz (O) 국내용 아답터일경우 전원사양입니다.
- AC110V (X)



1

전용아답터를 전원콘센트에 꽂는다.

2

아답터 한쪽끝을 제품의 충전잭 커버를 열고 연결한다.

3

충전이 완료되면 콘센트와 제품에서 아답터를 빼냄

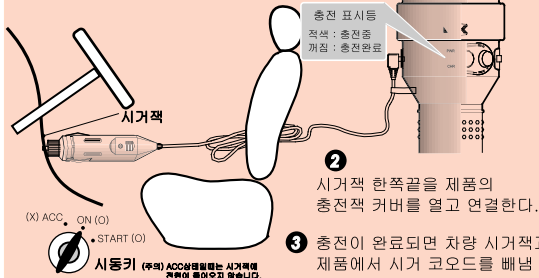
확인 : 충전램프가 켜지지 않을경우 콘센트에 전원을 확인 하세요/제품에 충전플러그가 잘 끼워졌는지 확인 하세요.

차량용 시거잭으로 충전하기

- 12V승용, 승합차 (O)
- 24V화물차(X)

1

차량 시거잭에 꽂는다.
(자동차 키를 꽂고 ACC상태또는 시동을 켜상태일때시거잭에 전원이 들어 옵니다.)



2

시거잭 한쪽끝을 제품의 충전잭 커버를 열고 연결한다.

3

충전이 완료되면 차량 시거잭과 제품에서 시거 코오드를 빼냄

확인 : 충전램프가 켜지지 않을경우 차량의 시거잭전원을 확인 하세요/제품에 충전플러그가 잘 끼워졌는지 확인 하세요.

11

팁: 충전램프가 꺼진후 1~2시간더 꽂아둔 후 충전잭을 뽑으면 좋습니다.

12

팁: 차량에서는 충전을 하지않을 경우 충전잭을 뽑아 두는 것이 배터리 수명에 유리합니다.

충전방법 및 요령

이럴때 충전하면 됩니다.

- ✓ 메가폰 버튼을 눌러 전원표시LED가 주황색으로 켜질때.
- ✓ 시그널램프가 약간 희미하게 되었다고 판단 될때.
- ✓ 장시간 사용을 앞두고 있을때.
- ✓ 마이크 소리가 약하거나 음질이 약간 변했다고 생각 될때.

정기적인 충전방법

- ✓ 하루에 한두시간정도 사용할경우 5~7일간격으로 충전하면 됩니다.
- ✓ 하루에 잠깐씩 사용하는 경우 약7일 이상의 간격으로 충전하면됩니다.
- ✓ 사용시간이 5시간 이상 일 경우에는 사용후 즉시 충전하는것이 좋습니다.
(배터리 상태와 사용상태에 따라 충전시기는 달라질 수 있습니다)



충전에 관하여

- ✓ 충전이 완료되면
 - 충전이 완료되면 램프가 꺼집니다 메가폰 버튼을 눌러 녹색램프가 켜지는지 확인 합니다.
 - 충전이 완료된후(램프가 꺼진후) 1-2시간 더 충전한후 충전잭을 뽑으면 좋습니다.
- ✓ 배터리는 소모품
 - 배터리는 소모품으로, 구입했을 때보다 사용 시간이 서서히 짧아집니다.
- ✓ 차량에서 충전시 유의사항
 - 차량에서는 충전이 완료되면 시거잭에서 충전잭을 뽑는것이 좋습니다. 충전이 완료된후 계속 시거잭에 꽂아놓으면 충전횟수가 급격히 증가하여 배터리 수명에 영향을 미칠 수 있습니다.

충전잭 극성 알기

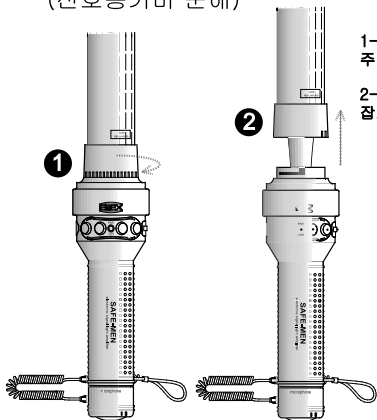


DC12V 300mA

부품교체 방법

- ◆ SAFE-MEN은 신호봉커버가 파손 되었을때 사용자가 직접 교체를 할 수 있도록 설계되어 있으며 커버부품은 전국 판매점 또는 본사에 문의 하십시오.
- ◆ 신호봉커버 이외 다른곳은 소비자가 직접 분해,개조,수리등을하실 수 없으며 판매처나 본사 A/S센터에 문의 하십시오.

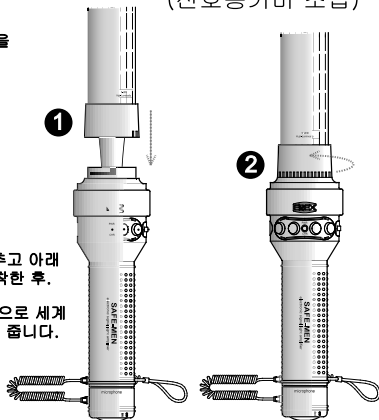
(신호봉커버 분해)



1-화살표 방향(시계방향)으로 세게 힘을 주어 약 2Cm정도 돌린후.

2-화살표 방향(위쪽)으로 커버를 잡고 뺄면 됩니다

(신호봉커버 조립)



1-커버의 홈을 본체홈에 맞추고 아래 방향으로 본체와 강하게 밀착한 후.

2-화살표 방향(반시계방향)으로 세게 힘을 주어 약 2Cm정도 돌려 줍니다.

보관요령

◆ "주의" 사용자의 부주의로 파손되거나 고장이 날 경우 무상수리가 안되니 보관시 유의 하세요.

- ★ 벽에 걸어 보관하면 좋습니다.
- ★ 가방에 넣어 보관하면 좋습니다.(가방별매품)
- ★ 오래 사용하지 않을 경우에는 충전잭을 반드시 빼고 보관하세요.
- ★ 배터리가 방전 되었을 때에는 충전을 한후 보관하면 좋습니다.
- ★ 직사광선, 습기, 물기가 없는곳에 보관하시면 좋습니다.
- ★ 폭발 위험이 없는 곳에 보관 하세요.
- ★ 사람의 발길에 닿지 않은곳에 보관 하세요.
- ★ 어린이의 손에 닿지 않은 곳에 보관 하세요.
- ★ 세워서 보관하지 마세요.

13쪽 ◀

6

7

가방여권

문의하기 전에...



고장 같다고요? (전원, 배터리, 충전편)

증

상

조

치

▶ 전원램프가 들어오지 않아요!

- ◎ 배터리가 모두 방전되었기 때문입니다. 충분히 충전시킨 후 사용하세요. (충전 방법 및 요령 11~12쪽 참조)

▶ 충전램프가 들어오지 않아요!

- ◎ 배터리충전이 끝났습니다. 메가폰 버튼을 누르면 녹색 램프가 들어옵니다.
- ◎ 콘센트에 전원이 들어오는지 확인 하세요. / 시가코오드에 전원이 들어오는지 확인 하세요.
- ◎ 아답터 또는 차량용 충전잭을 다시한번 잘 꽂아 보세요.(충전 방법 및 요령 11쪽 참조)
- ◎ 조치후에도 이상이 있으면 서비스 센터에 문의하세요.

▶ 충전램프가 일찍 꺼져요!

- ◎ 아답터의 정격전압이 맞는지 확인하세요.
- ◎ 차량의 배터리 전원전압이 맞는지 확인하세요.

▶ 버튼을 누르면 전원램프가 주황색으로 들어와요!

- ◎ 충전시기를 알려주는 표시입니다. 즉시 충전하세요. (충전 방법 및 요령 11쪽 충전에 관하여 참조)

▶ 시그널 라이트가 흐려요!

- ◎ 배터리 소모가 많이 되었기 때문입니다. 충전을 충분한 후 사용하세요.
- ◎ 너무 밝은곳에서는 불빛이 잘 보이지 않을 수 있습니다. 고장이 아닙니다.

문의하기 전에...



고장 같다고요? (음성편)

증

상

조

치

☞ 소리가 작아요!

- 볼륨을 높이세요. (7,9쪽 참조)
- 마이크에 입을 최대한 밀착하고 사용하세요.

☞ 사이렌 소리가 버튼을 누르면 즉시 안나요!

- 고장이 아닙니다. (버튼을 누르고 약0.5~1초 후에 소리가 나도록 설정되어 있습니다.)

☞ 마이크를 사용하때 하울링이 나요!

- 주변환경에 따라 다소 차이가 있습니다. 볼륨을 잘 조절하세요.
- 하울링이 나지않게 볼륨을 조절한 후 마이크에 입을 최대한 밀착하고 사용하세요.

☞ 소리가 약간 이상해요!

- 배터리가 많이 소모 됐습니다. 즉시 충전한 후 사용하세요.

☞ 소리가 안나요!

- 배터리가 완전히 방전 되었습니다. 충전한 후 다시 사용하세요.
- 충전을 한 후에도 소리가 나지않을 경우 서비스 센터에 문의하세요.

제품사양

모델명		SAFE-300	SAFE-300M	SAFE-300F
앰프 출력		순간 최대 20W		
내장 배터리		Ni-MH /10.8V 배터리		
사용 LED		고광도 LED X 5EA		
충전 아답타		220V 60Hz-DC12V/300mA		
기능	싸이렌	○	×	×
	메세지 녹음/재생	×	○	×
	후레쉬	×	×	○
	시그널라이트	○	○	○
	메가폰, 호루라기	○	○	○
규격 (외경X깊이)	65X540(mm)			
중량	배터리포함 480g	배터리포함 480g	배터리포함 486g	

- 배터리 사용시간은 시그널라이트 기준 약30시간 (충전상태나 배터리 기타기능 사용상태에 따라 달라질 수 있습니다.)
- 품질향상을 위해 디자인 및 제품사양은 예고없이 변경될 수도 있습니다.
- 본제품은 생활방수 설계된 제품입니다, 제품에 직접 물을 뿌릴경우 고장의 원인이 될 수 있습니다.

제품보증서

세이프텐의 제품
보증기간은1년,
배터리는6개월
입니다.

서비스에 대하여

- 제품 고장시 구입처 또는 대리점의 이용이 안될 경우 본사에서 직접 서비스를 받으십시오.
- 보상어부 및 내용동보는 요일로부터 7일 이내에, 피해보상은 동보 일로부터 14일 이내에 해결해 드립니다.

제 품 명	(슈퍼신호봉) 세이프텐	모 델 명	SAFE-300()
구 입 일	년 월 일	SERIAL NO	
구 입 대 리 점		판 매 금 액	

무상서비스

구입 후 1년(제품 보증기간) 이내에 제품이 고장날 경우에만 무상서비스를 받을 수 있습니다.
*제품을 임의로 분해 개조한 제품은 무상서비스를 받을 수 없습니다.

정상적인 사용 상태에서 발생한 성능, 기능상의 하자로 고장 발생시, 고장성 불명에 한함(비고장성이나 마케팅성, 과실성은 제외됨)

소비자 피해유형 및 보상내용

- 구입후 10일 이내 중요한 수리를 요할때 / 제품교환 또는 환불
- 교환 불가능시 / 환불
- 동일 하자로 3회까지 고장발생시 / 보증기간내,무상수리 보증기간 이후,유상수리
- 소비자가 수리 의뢰한 제품을 사업자가 부실한 경우 / 제품교환 또는 환불
- 수리용 부품은 있으나 수리 불가능시 /제품교환 또는 환불

*환급:구입가 환급(구입시 영수증 제출)

유상서비스

① 고장이 안된 경우

고장이 안된 경우 서비스를 요청하면 요금을 받게 되므로 반드시 사용설명서를 읽어 주세요.
(수리가 불가능한 경우 별도 기준에 준함)

② 소비자 과실로 고장난 경우

- 소비자의 취급 부주의 또는 함부로 수리, 개조하여 고장 발생시
- 이렉스전자의 대리점이나 이렉스전자가 지정한 협력사 기사가 아닌 사람이 수리하여 고장 발생시
- 이렉스전자에서 제공하지 않은 부속품으로 사용하거나 충전하여 발생한 고장의 경우
- 떨어뜨림,장난등으로 고장,손상이 발생시

③ 그 밖의 경우

- 천재지변(화재, 연해,수해 등)에 의한 고장,발생시
- 소모성 부품의 수명이 다한 경우(배터리,부착물)

이렉스전자산업

EREX[®]

이 보증서는 대한민국에서만 적용되며, 해외에서는 적용을 받으실 수 없습니다.

안전강국을 선도하는

이렉스전자산업

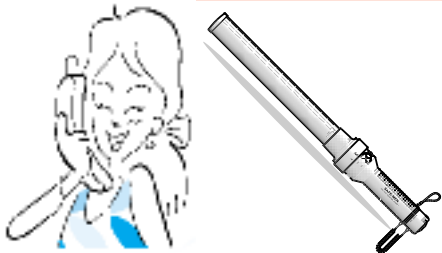


■ 서울특별시 금천구 독산1동 1000-4
우: 153-828



판매처 상담

이렉스전자산업 영업부
sales@erex.co.kr



- 본제품의 사용설명서는 동영상으로도 볼수 있습니다. www.erex.co.kr www.safemen.co.kr
- 본제품은 특허 및 상표,의장 출원된 제품으로 도용하면 불이익을 받을 수 있습니다.



고객상담

02-895-1908
E-Mail : erex@erex.co.kr

Internet



인터넷 홈페이지

<http://www.erex.co.kr>
<http://www.safemen.co.kr>



Recycliable